

FIG. 1

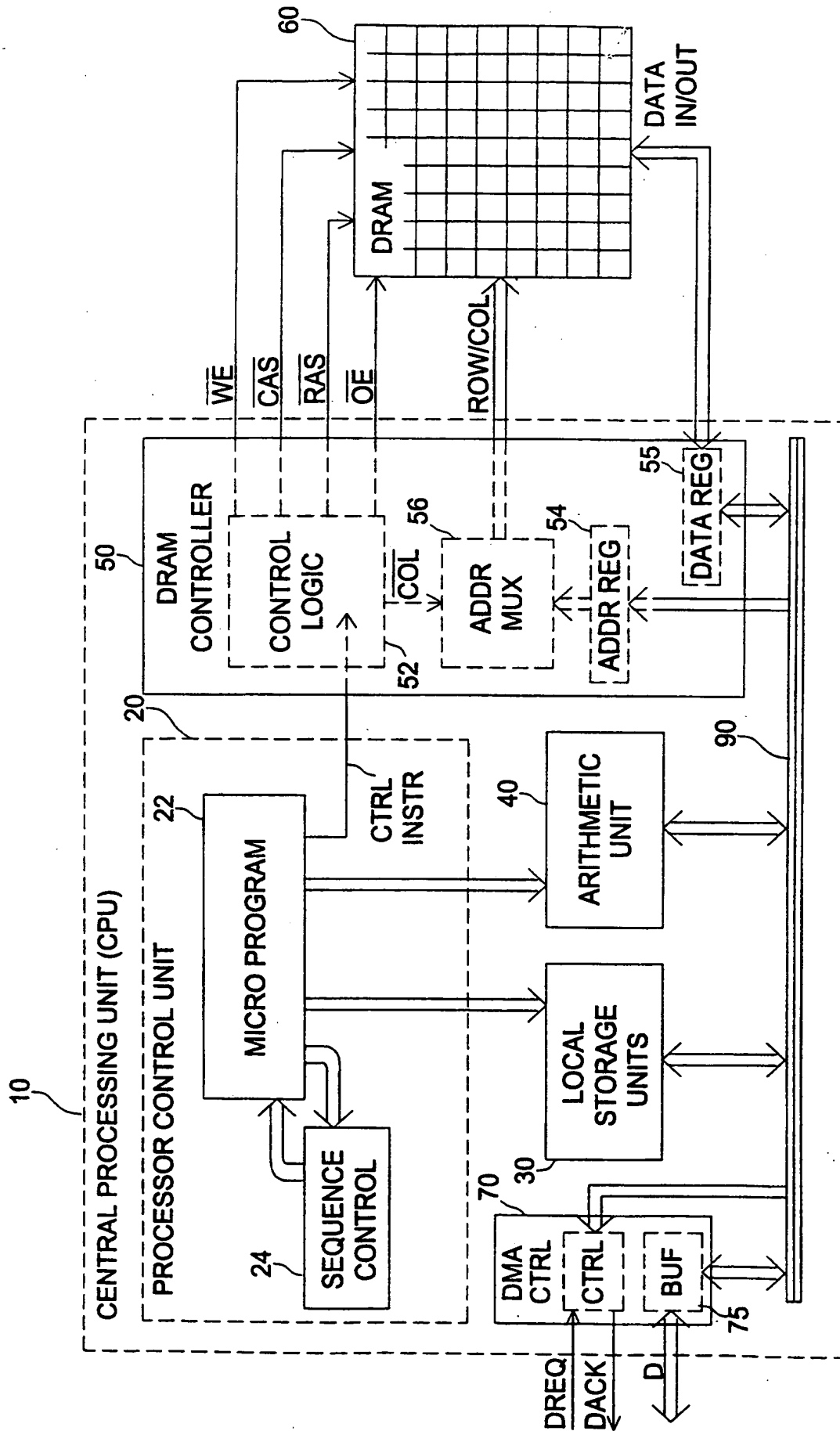


Fig. 1

FIG. 2

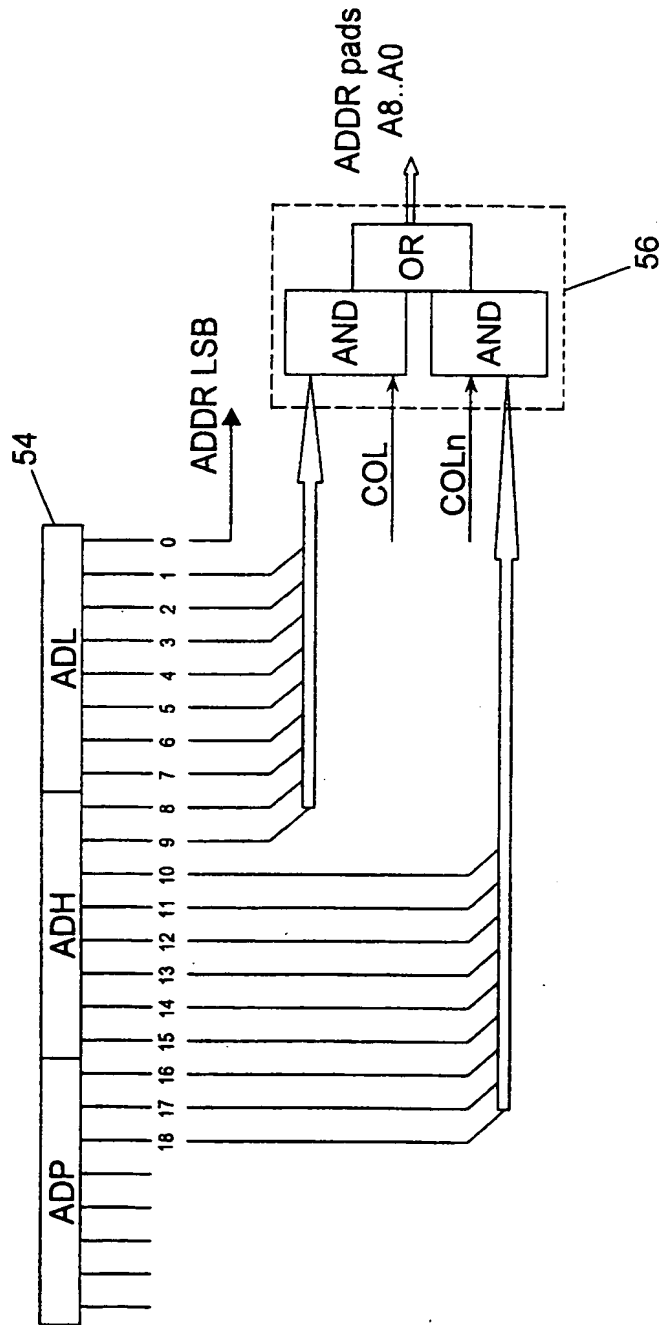


Fig. 2

FIG. 3

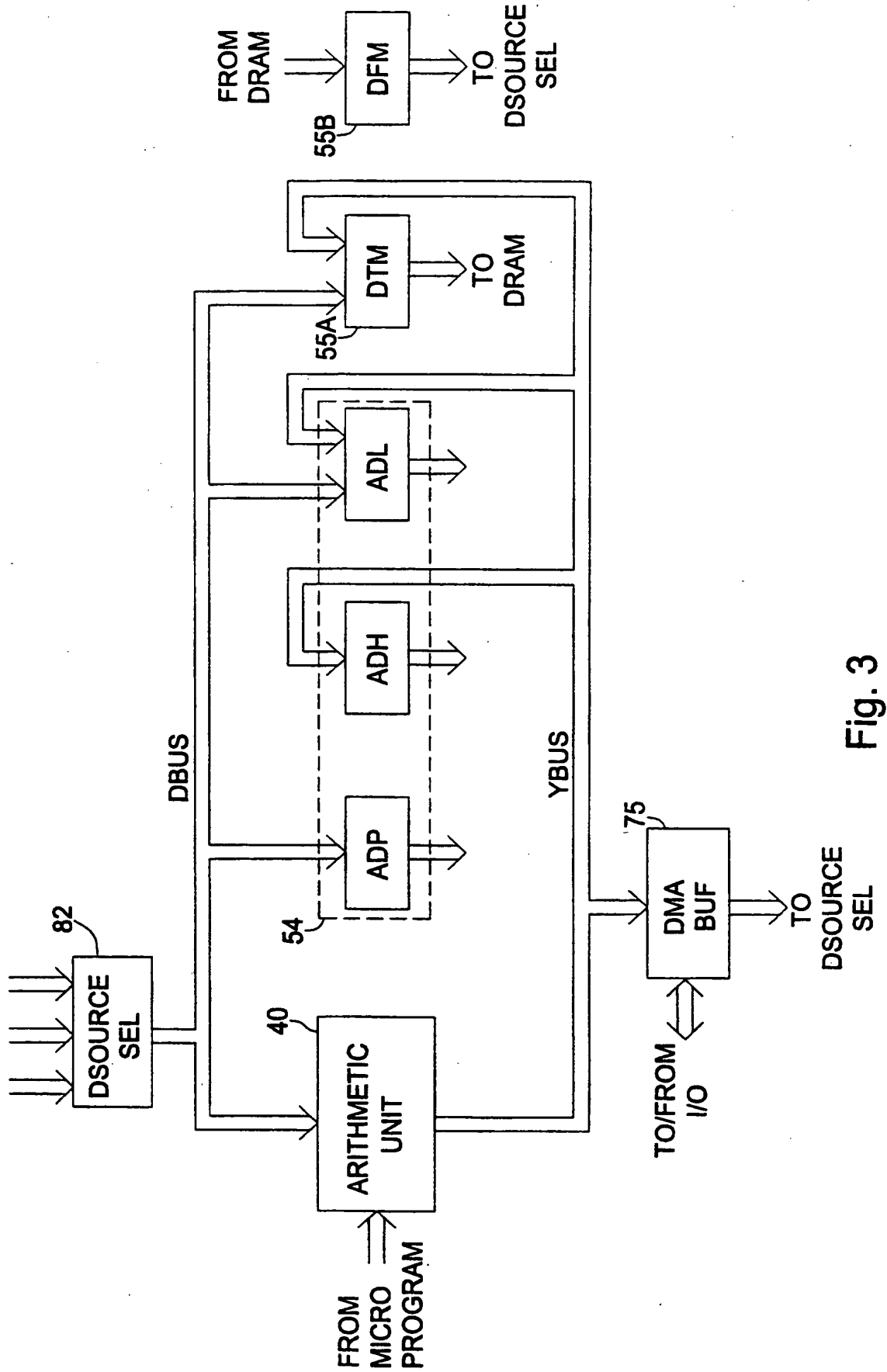


Fig. 3

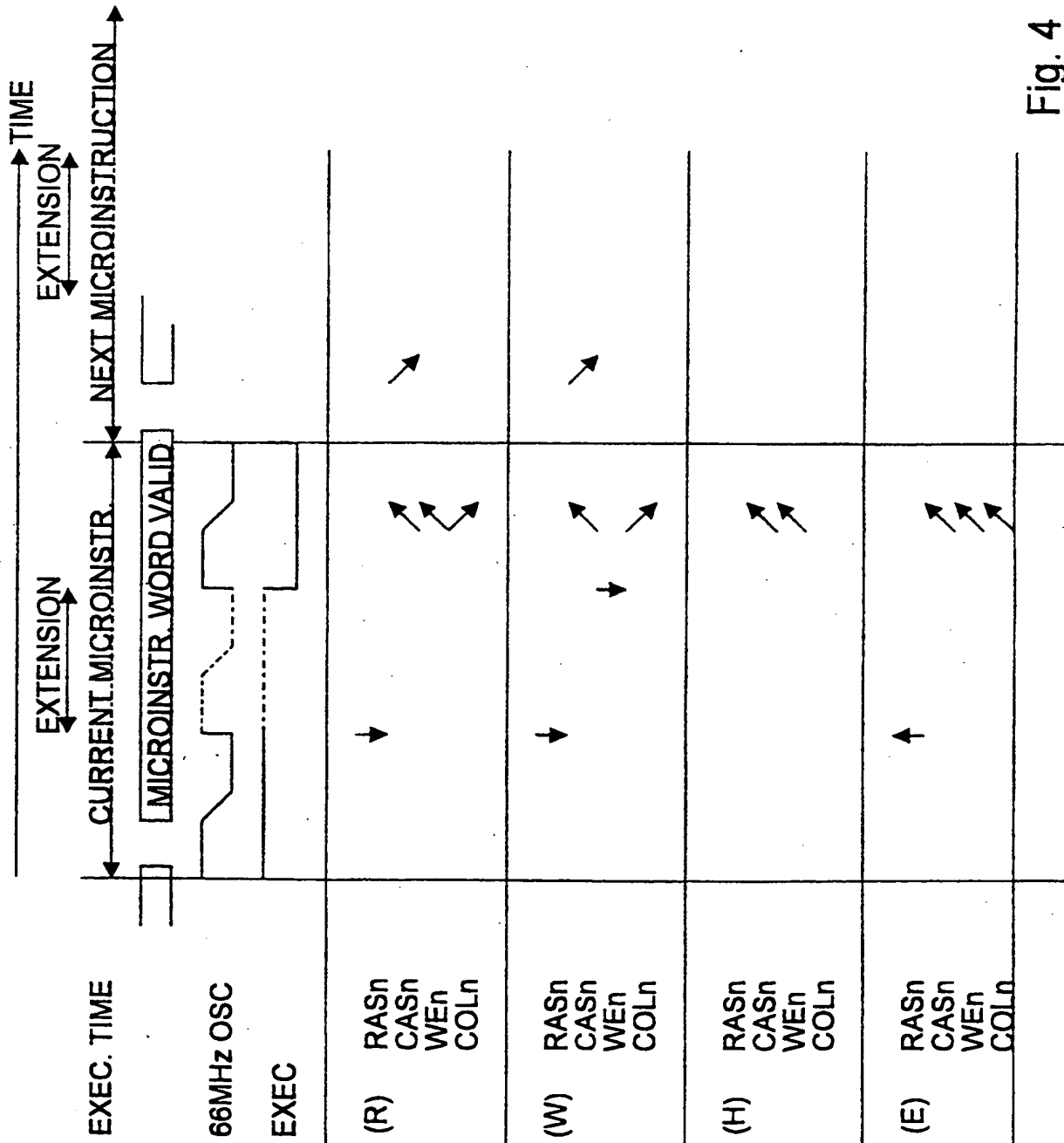


Fig. 4

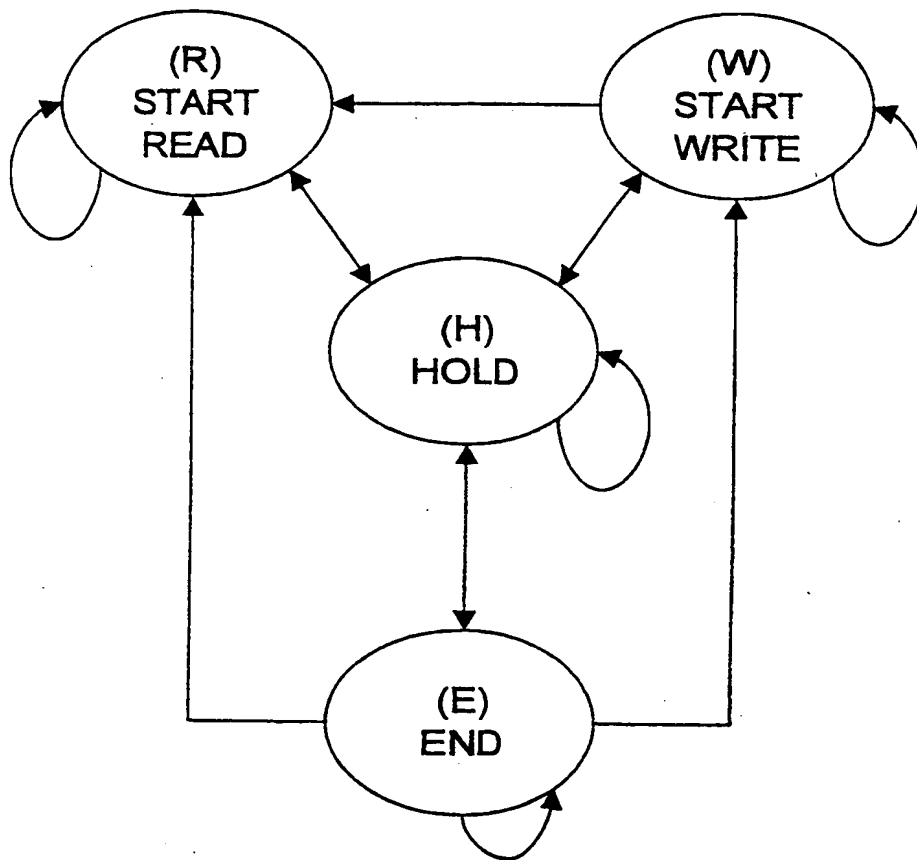
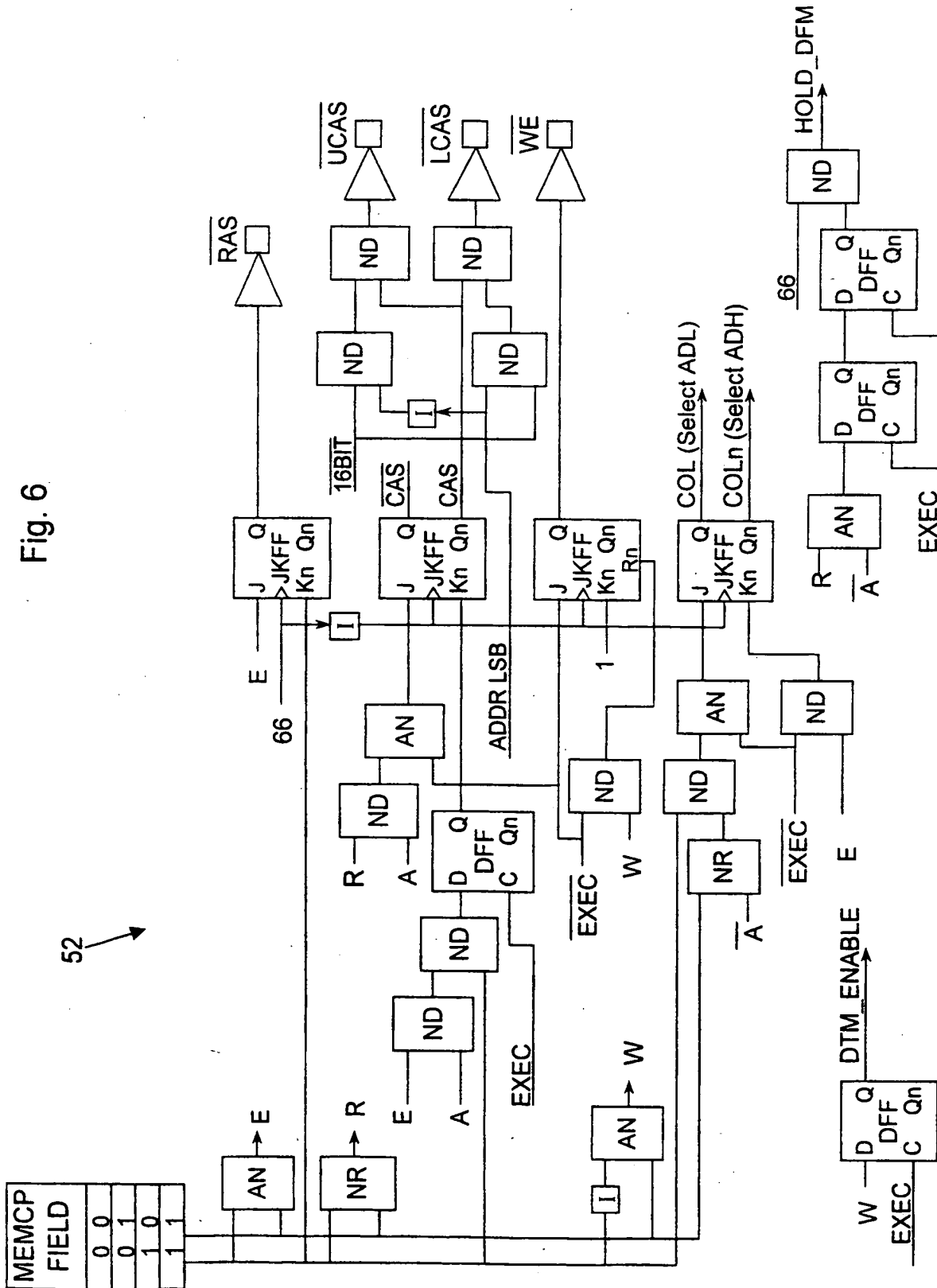


Fig. 5

09/830094-0001

FIG. 6



52

FIG. 7A

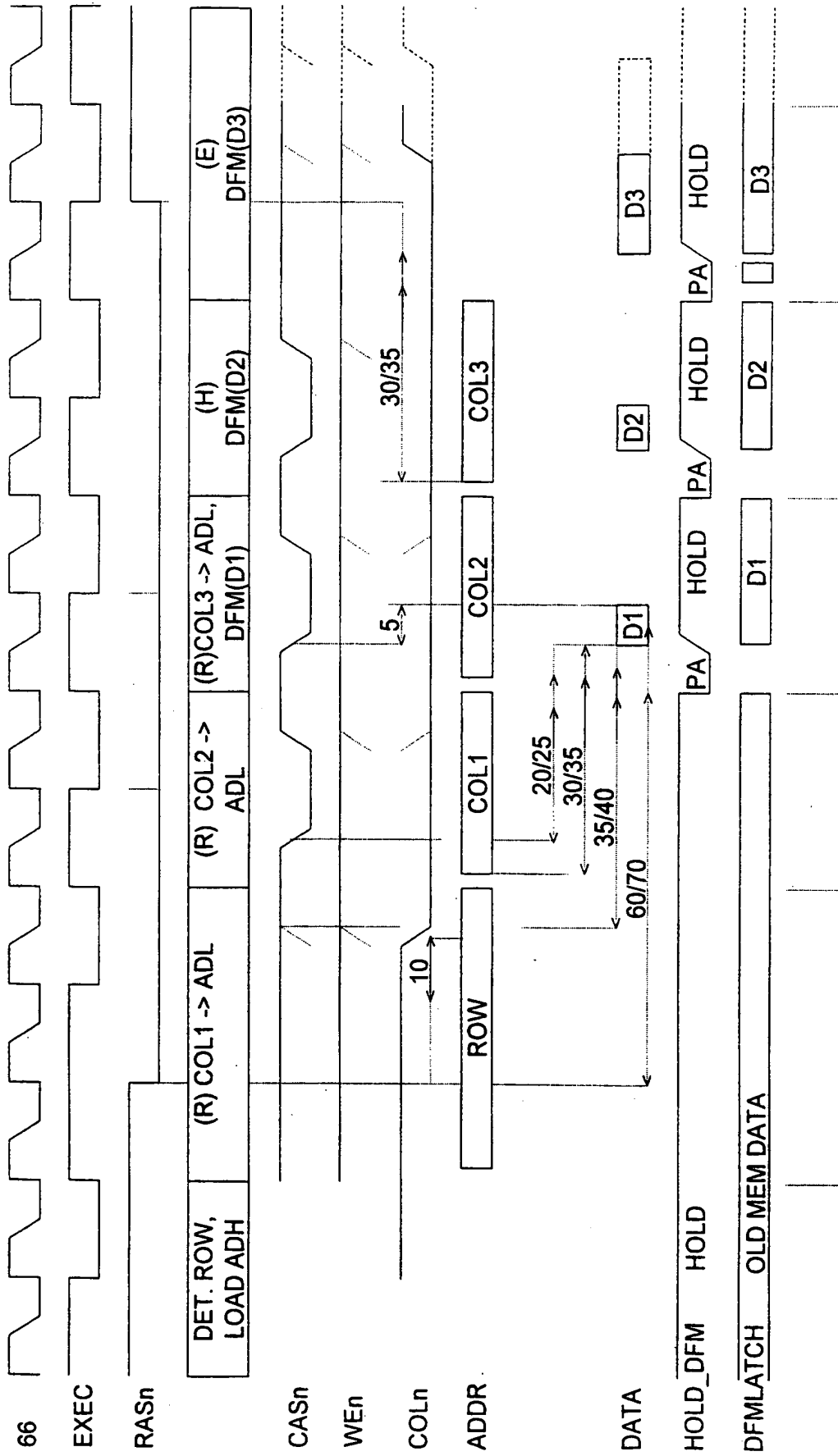


Fig. 7A

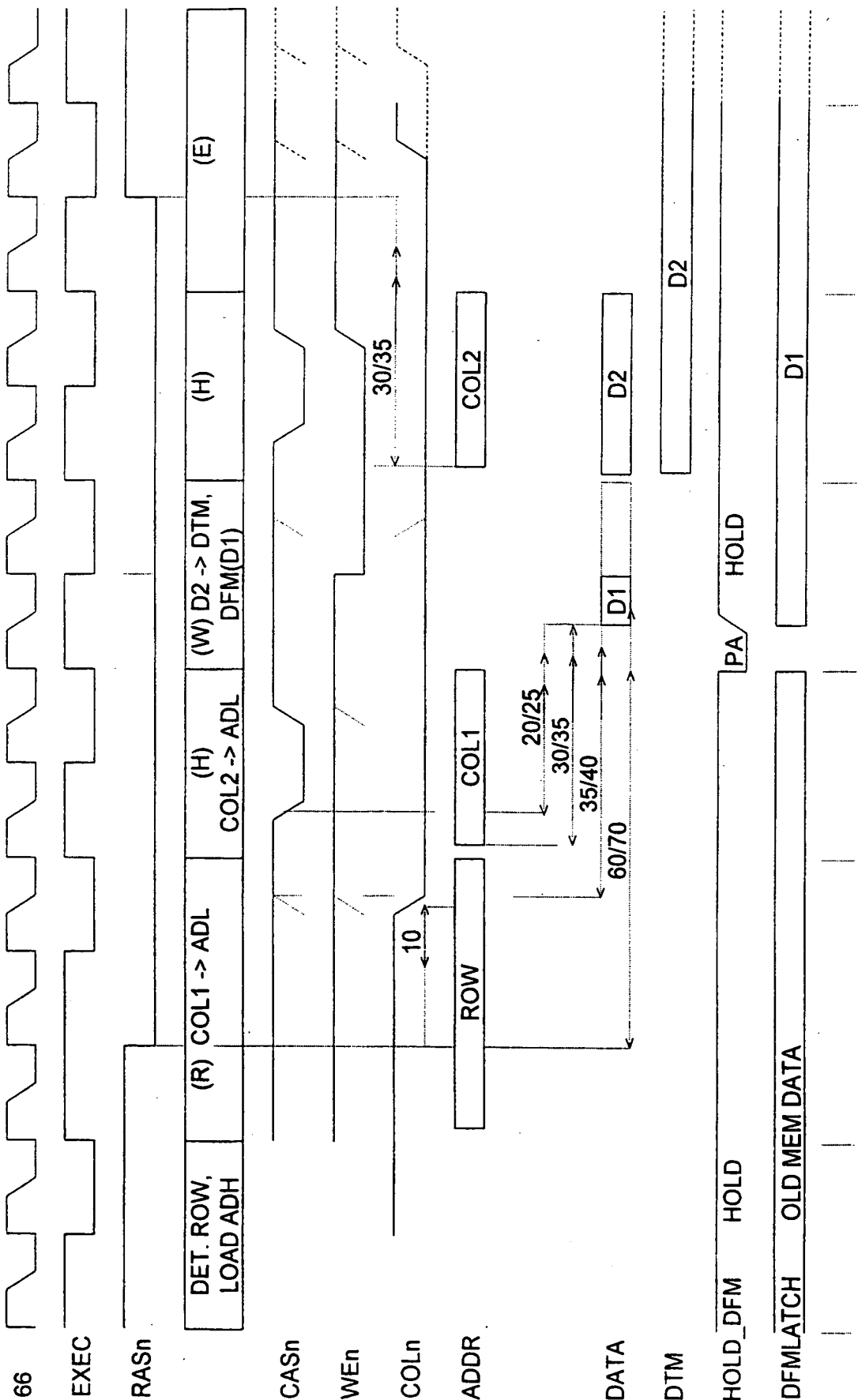


Fig. 7B

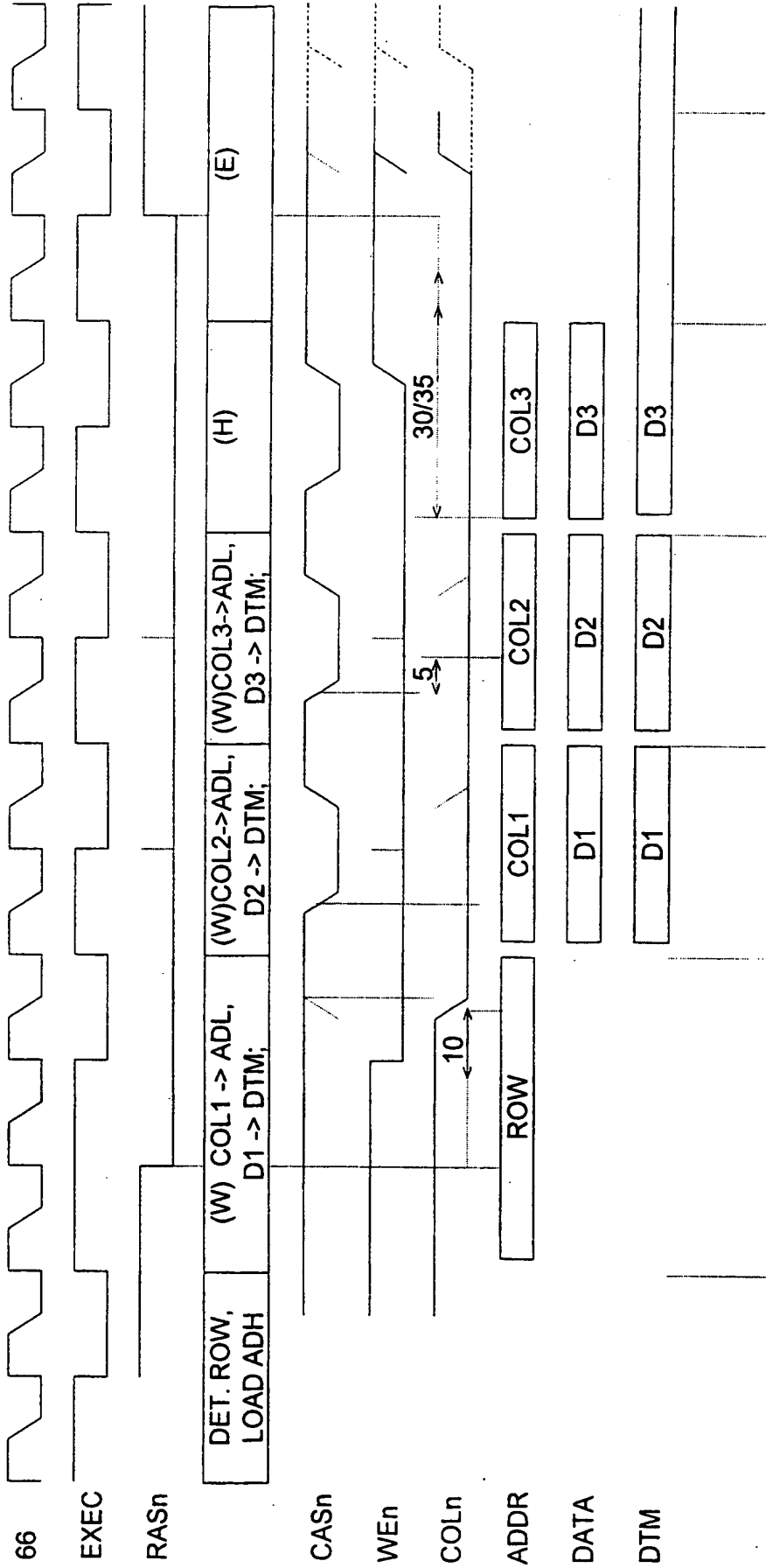


Fig. 7C

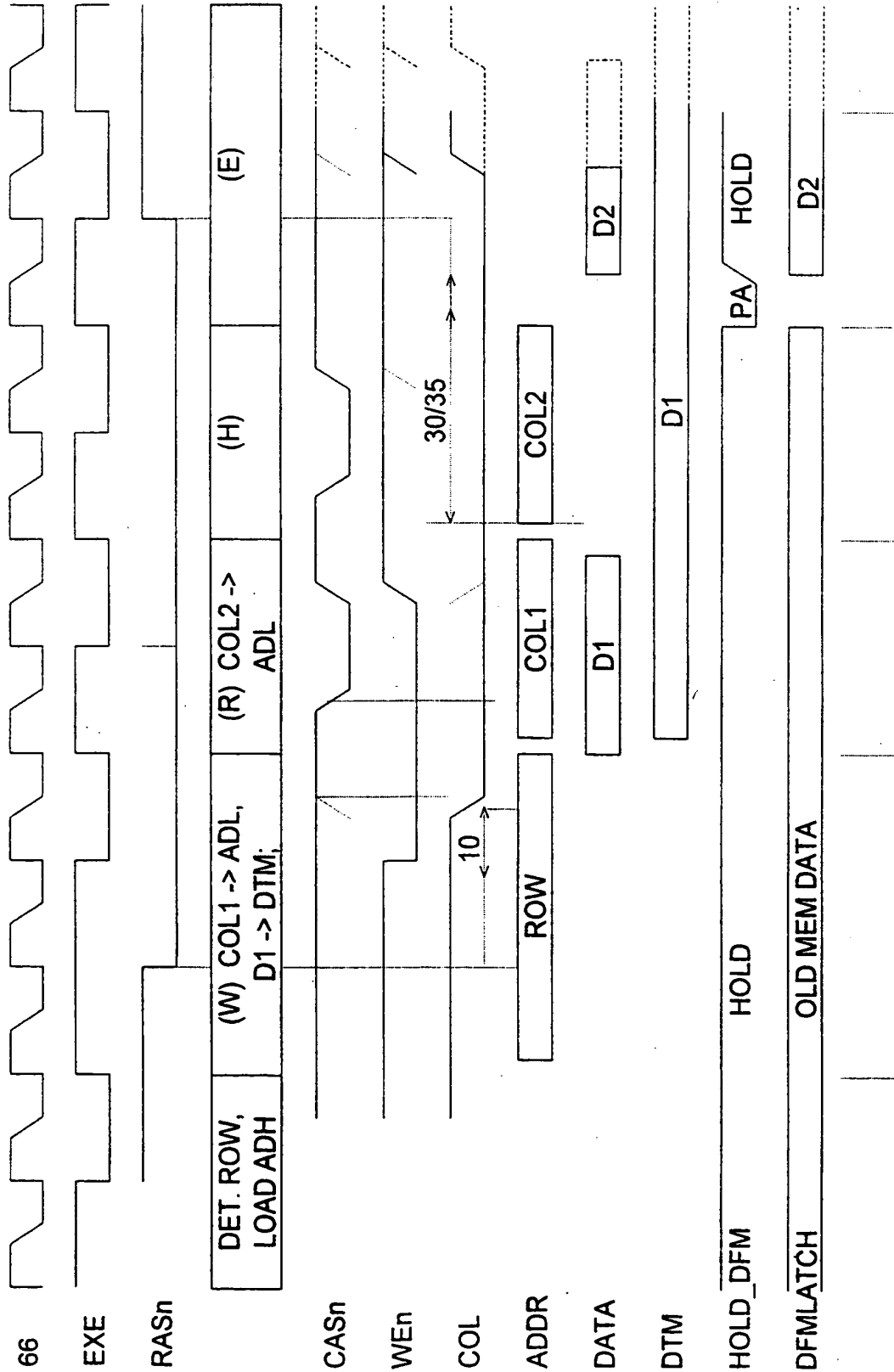
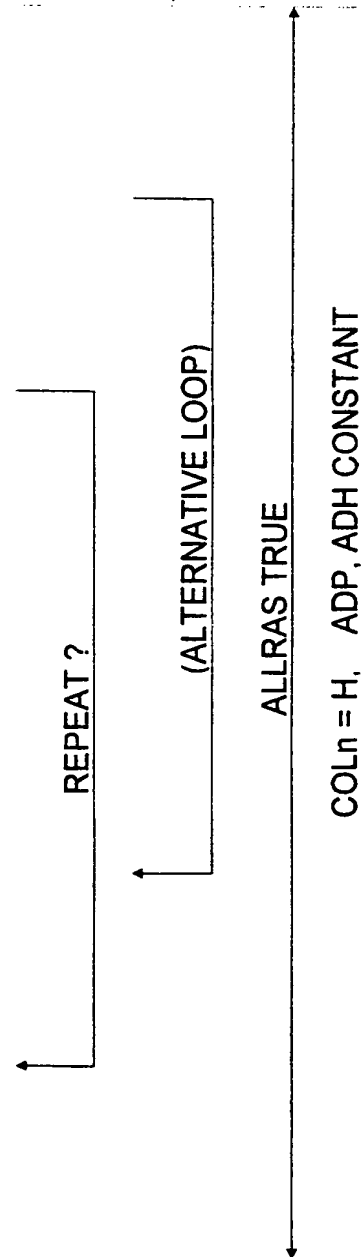
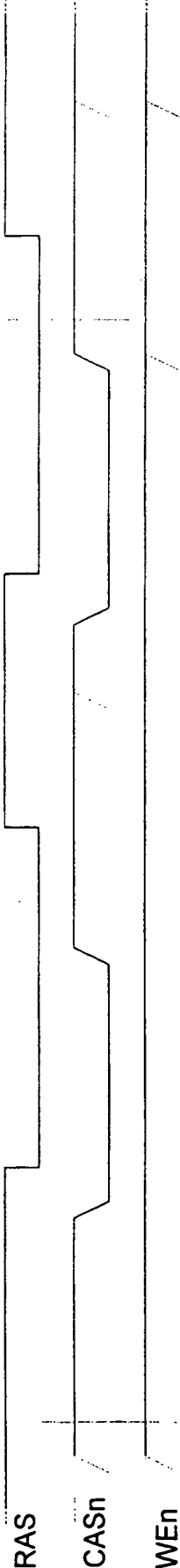
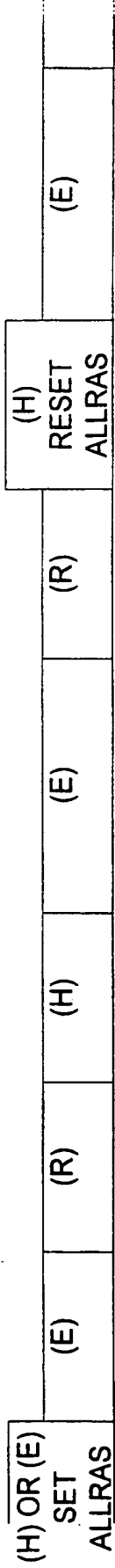
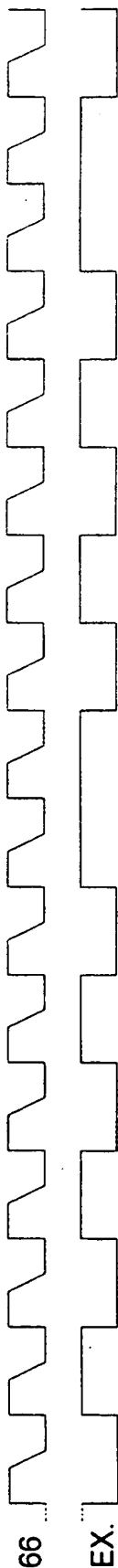


Fig. 7D



COLn = H, ADP, ADH CONSTANT

Fig. 7E

Fig. 8
(Prior art)

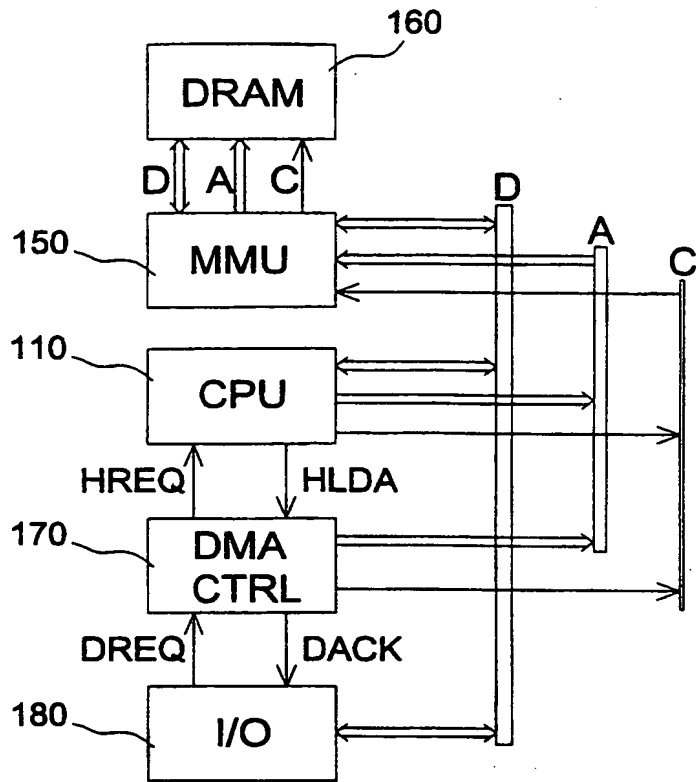
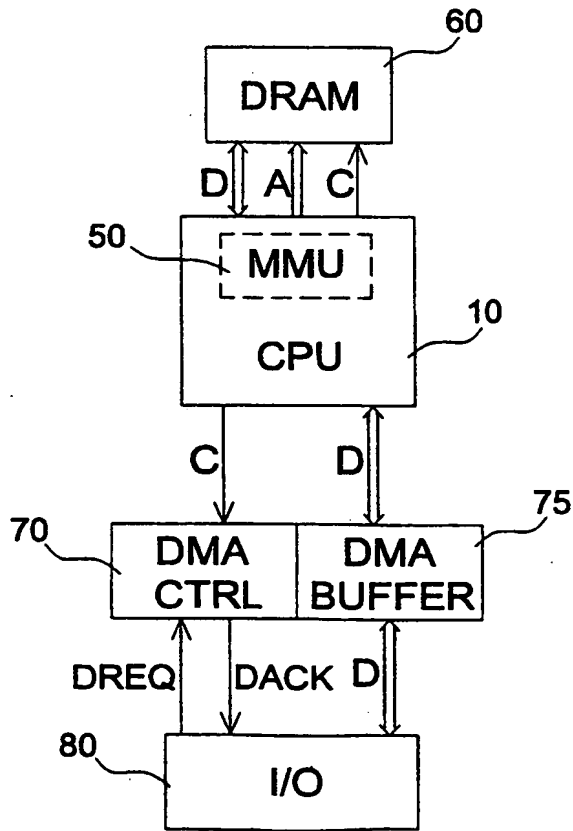


Fig. 9



09/830094-0001

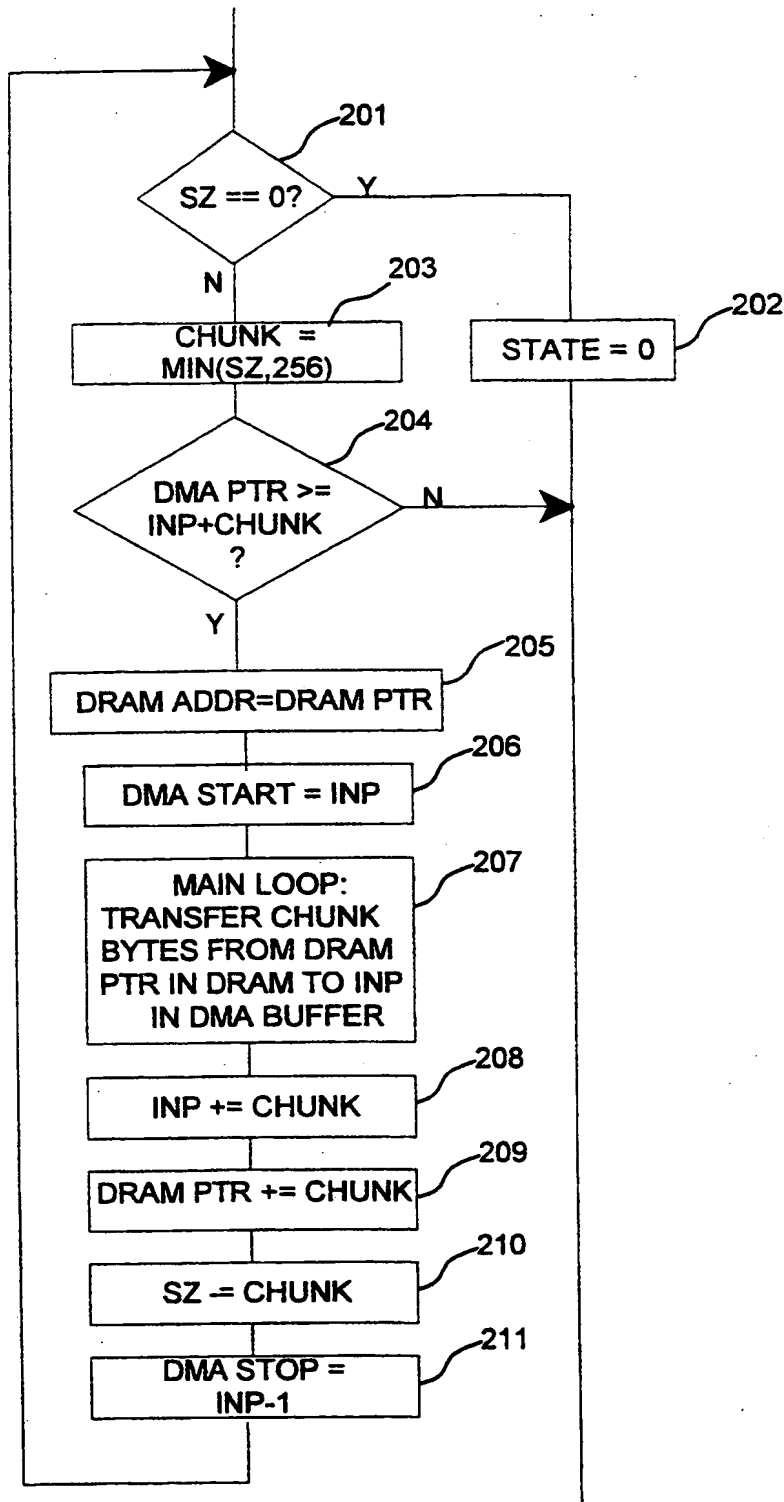


FIG. 10

Fig. 10

102000-4500550

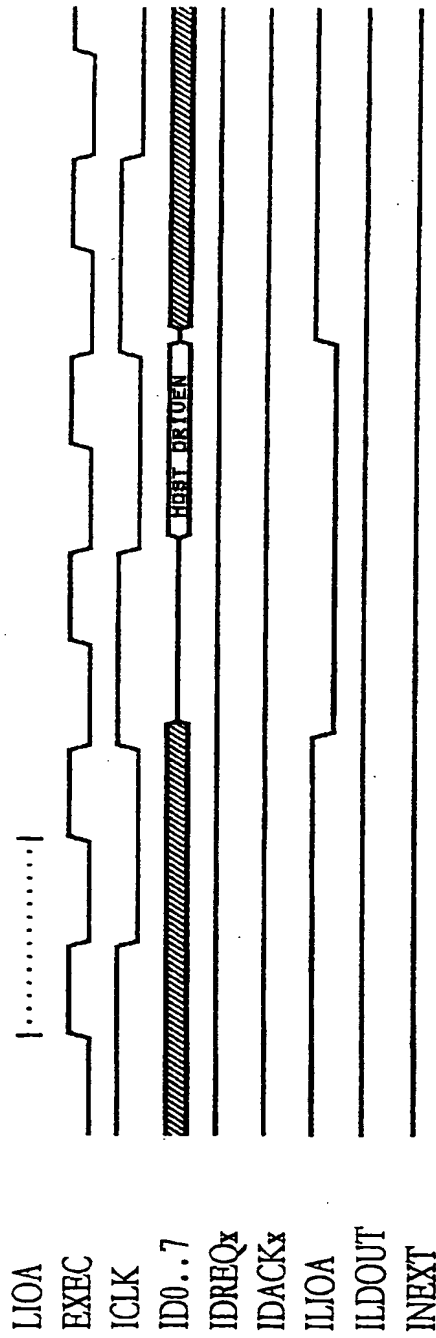


Fig. 11A

FIG. 11B

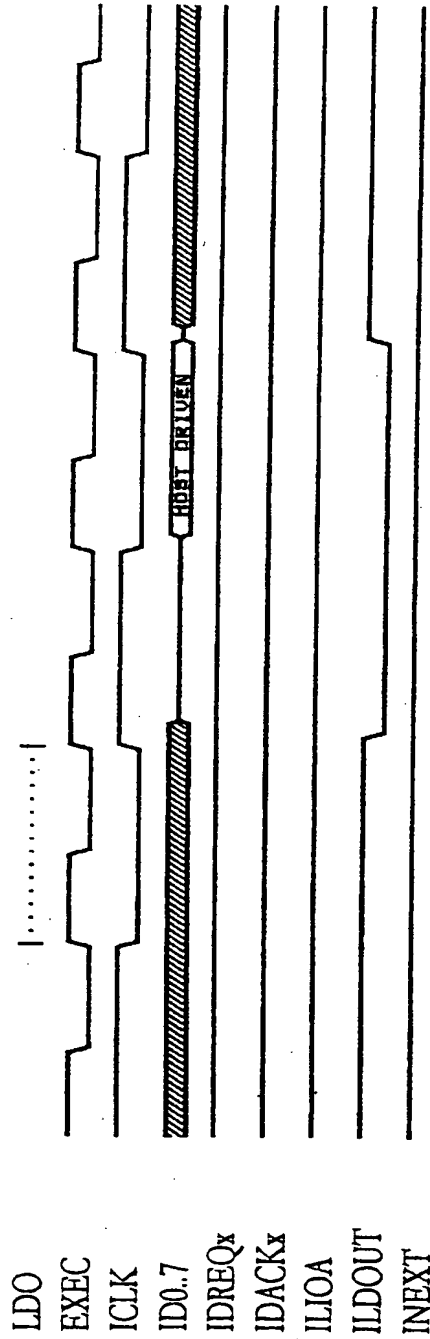


Fig. 11B

FIG. 11C

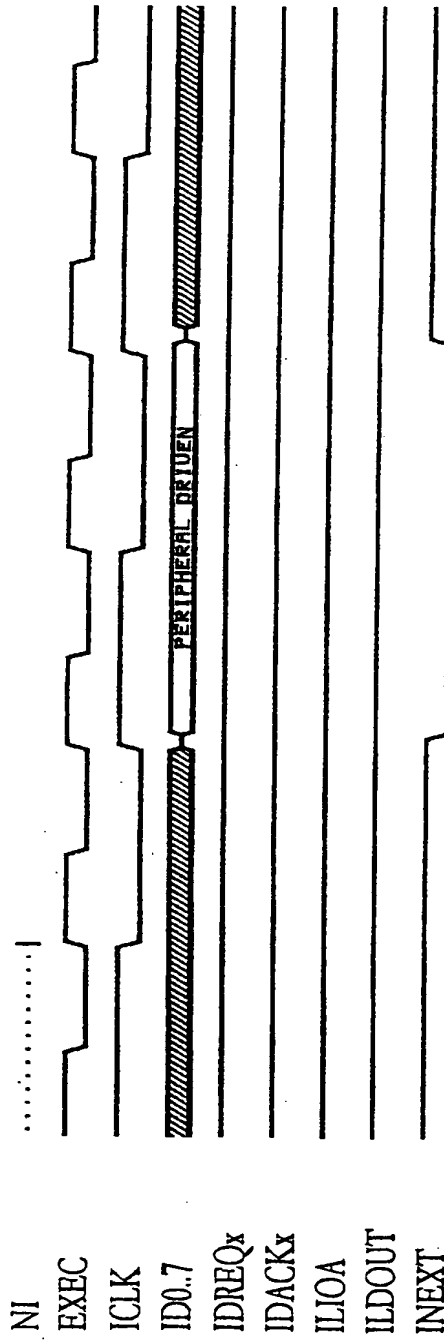


Fig. 11C

FIG. 11D

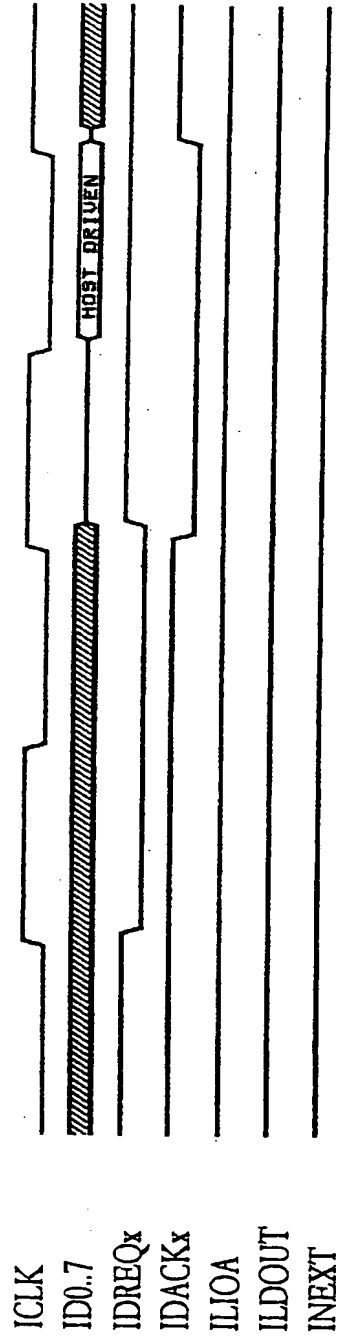


Fig. 11D

TOP 4533660

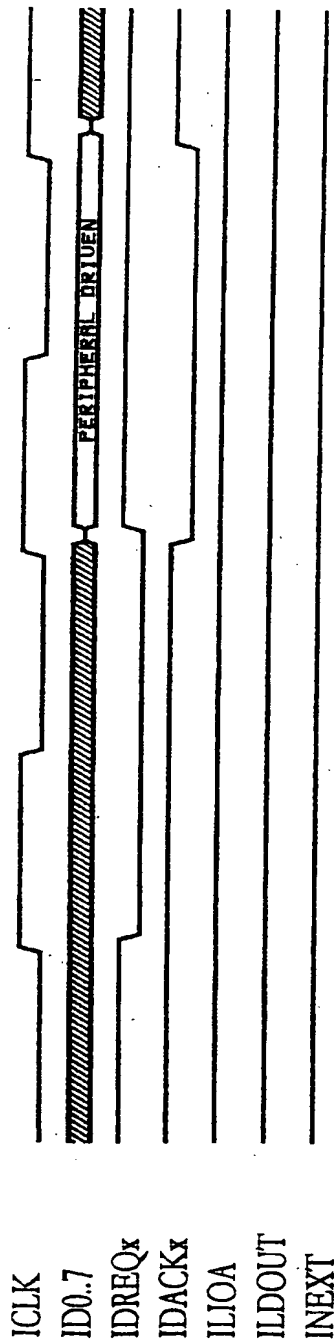


Fig. 11E